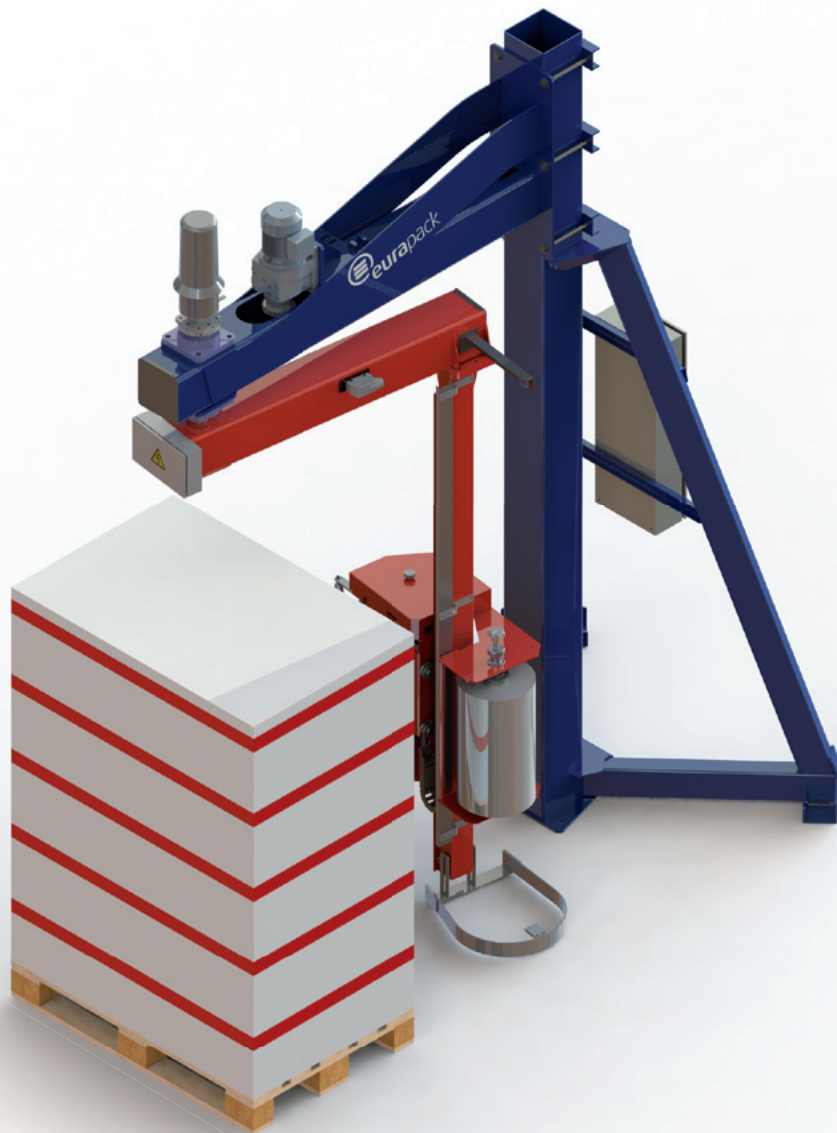


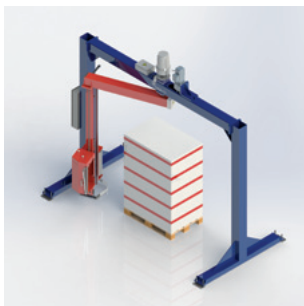
HALBAUTOMATISCHER PALETTENWICKLER

epw600



Der Allrounder unter den eurapack-Wicklern

- > Montage an Wand, Säule oder Ständer möglich
- > die Installation des Wicklers ist auch über Podest, Waage oder Fördertechnik möglich
- > besonders geeignet für sehr leichtes (instabiles) oder extrem schweres Packgut, das Packgut steht während des Stretchvorganges still
- > flexibel in der Größe – Packgutdiagonale bis zu 3,00 m / Packguthöhe bis zu 3,00 m
- > automatische Packguthöhenerkennung durch Lichttaster
- > optional mit Schwenkvorrichtung für zwei parallele Wickelplätze
- > CE-Konformität



epw600 | Eigenschaften

► Ihre Vorteile

- > modernste Technik, solider deutscher Maschinenbau und hochwertige Maschinenkomponenten sichern hohe Verfügbarkeit und die Realisierung von Kostenvorteilen
- > geringer Wartungsaufwand, einfache Bedienung
- > die integrierte Folienvorreckung ermöglicht einen optimierten Folienverbrauch
- > platzsparend, kein Drehteller bzw. Rampe im Weg
- > eurapack bietet exzellenten Service und Ersatzteillieferungen innerhalb kürzester Zeit

► Technische Daten

Stromversorgung:	230 V AC, 50Hz, 1-phasig
Stromaufnahme:	max. 10 A
Wickelgeschwindigkeit:	ca. 12 Wicklungen/min.
Netto-Wickelzeit:	ca. 60 Sek./Palette

► Varianten

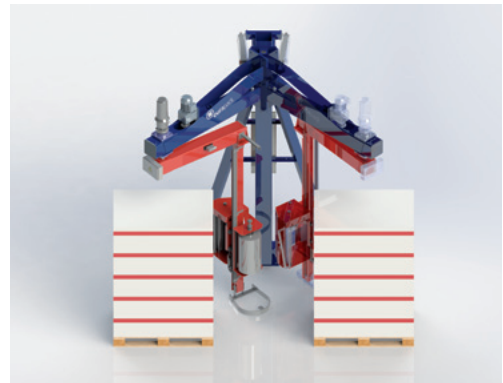
- epw630** > halbautomatischer Folienwickler in Säulenbauweise
- epw640** > halbautomatischer Folienwickler mit Schwenkfunktion
- epw650** > halbautomatischer Folienwickler in Brückenbauweise

► Wickelprogramme

- > Spiralprogramm von unten nach oben
- > Kreuzspiralprogramm von unten nach oben und zurück
- > spritzwassergeschützte Wicklungen mit Zwischenstopp zur manuellen Deckblattauflage

► Einstellmöglichkeiten am Bedienpanel

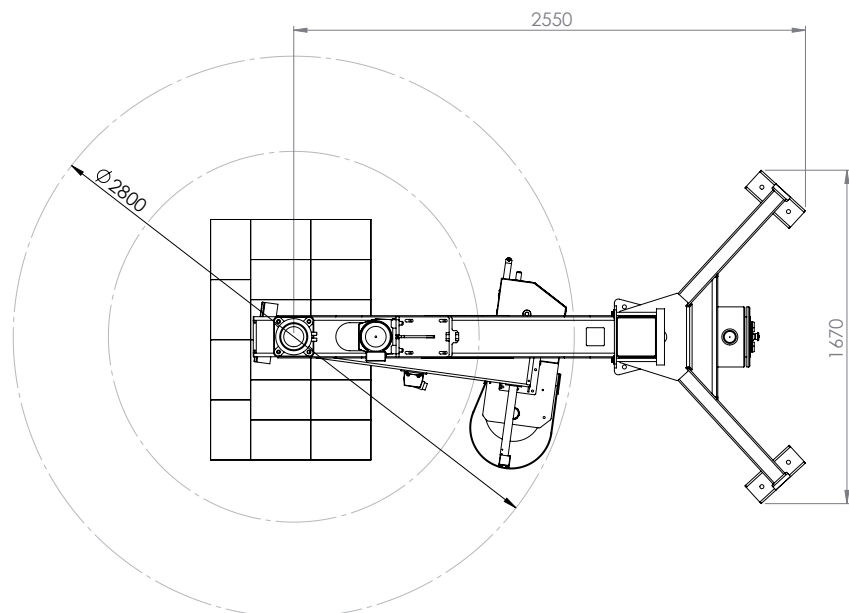
- > Speicherung von fünf Wickelprogrammen
- > Anzahl der Kopfwicklungen
- > Anzahl der Fußwicklungen
- > Folienabzugsspannung
- > Höhe der Folienüberlappung
- > Wickel- und Hubgeschwindigkeit



epw640 mit pneumatischer Schwenkvorrichtung für zwei Wickelplätze



epw650 in Brückenbauweise für große Packgüter



Übersichtszeichnung
Wickler **epw630**

► Palettensicherung

Generalüberholte Maschinen
Verbrauchsmaterial
Ersatzteile
Service/Kundendienst

Seit 40 Jahren ist **eurapack** ein führender Anbieter professioneller Lösungen zur Palettensicherung. Unser Angebot umfasst Stretch-, Bänder-, und Bindesysteme. Des Weiteren sind wir Ihr kompetenter Ansprechpartner in Sachen Verschlussbeschickung.

Von der Erstberatung und Projektierung über Verkauf, Lieferung und Montage bis hin zu umfassenden Serviceleistungen und dem Vertrieb von Verbrauchsmaterialien (Schnur, Folie) bekommen Sie bei **eurapack** alles aus einer Hand.



Eurapack GmbH
Von-Drais-Straße 69
77855 Achern

fon 078 41.20 19 0
fax 078 41.20 19 30

info@eurapack.eu
www.eurapack.eu