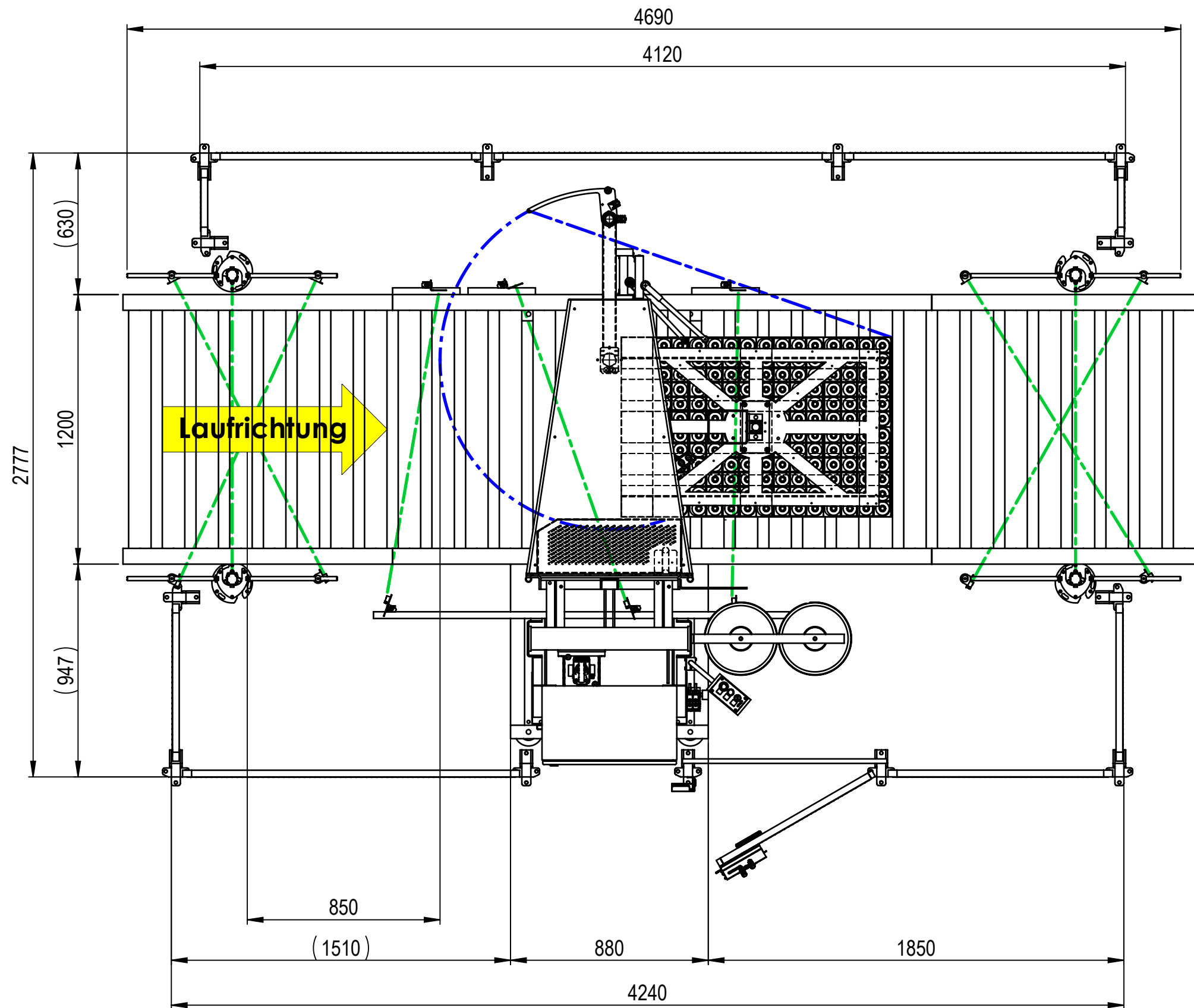
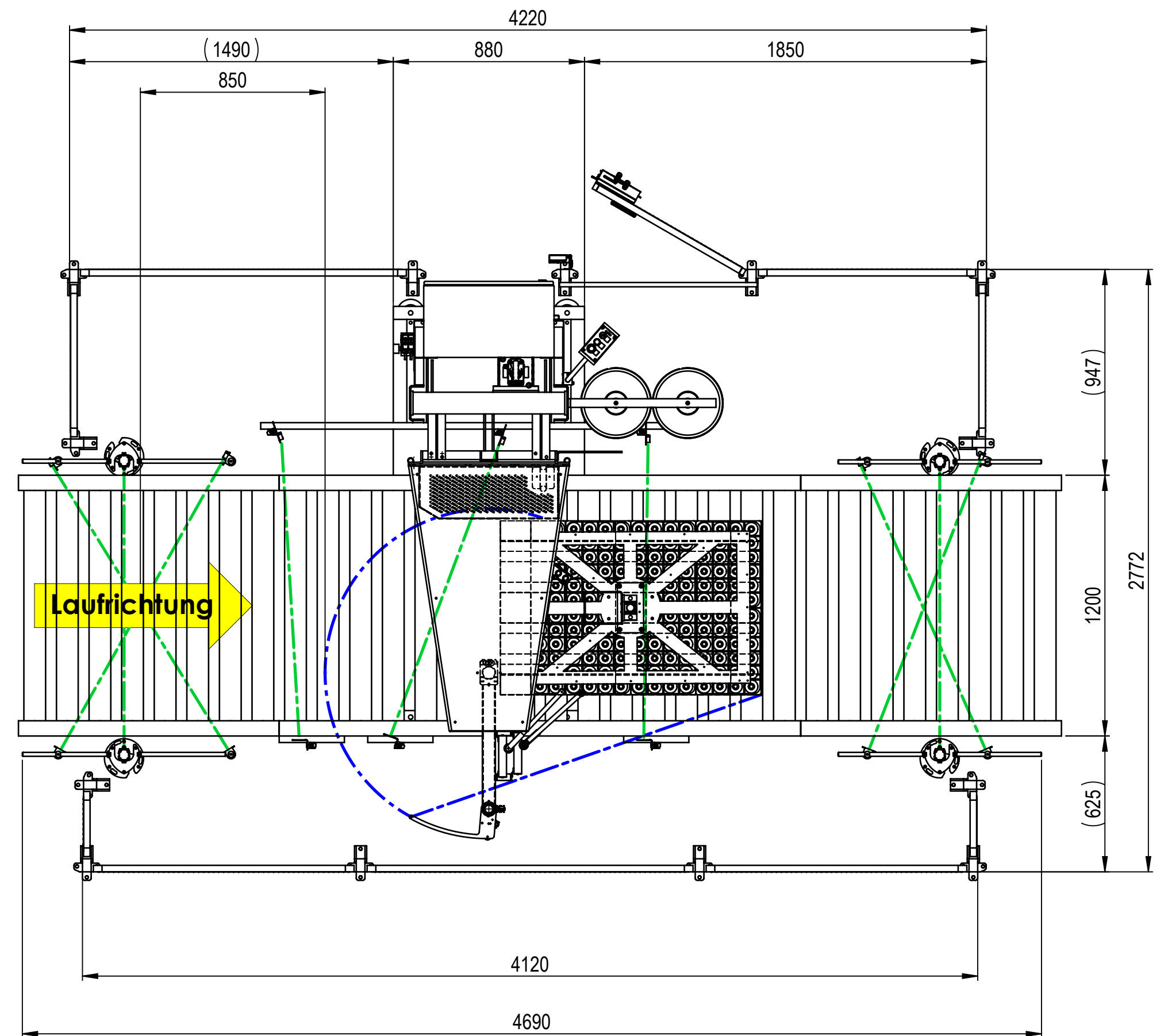


HBX
in rechter Ausführung
Sicherheit mit Muting



HBX
in linker Ausführung
Sicherheit mit Muting



Achtung:
Die definitive Gitterausführung wird individuell auf die Platzbedürfnisse der Gesamtanlage abgestimmt.

- Optional:
- Bedienung von der Gegenseite (Gitter anders)
 - Externes Bedienpanel (an Gitter befestigt)
 - Standpult (Position frei wählbar)

Skizze mit Paletten-Querlauf auf Anfrage

Änderungen				Gewicht [kg]	Oberflächenbehandlung		
				0.000			
				Massstab	Erstellt	19.12.2014	RH
				1:20	Gepr./Freigeg.		
	Erstausgabe			Format	Status		in Bearbeitung
				A2	Ersatz für		-
				Blatt / Anz.	Masch.-Nr.		
				1 / 3	Dateiname	M-2500194	
				ERP Artikel-Nr.	Index		
				2500194			
bornbinder®				CH-4800 Zofingen	www.bornbinder.com		